

УДК: 62-784.23

СПОСОБ ПОВЫШЕНИЯ ЭФФЕКТИВНОСТИ УДАЛЕНИЯ ВРЕДНОСТЕЙ ОТ ПОСТОВ ПЛАЗМЕННОЙ РЕЗКИ

Зайцев О.Н.¹, Сиваченко Ю.А.²

Юго-Западный государственный университет им. И.И. Ишутина, ул. 50 лет Октября, 94, Курск, 305040, Россия
ФГАОУ ВО «КФУ им. В.И. Вернадского», Институт «Академия строительства и архитектуры», ул. Киевская, 181,
г. Симферополь, Республика Крым, 295493, Россия
E-mail:¹ zon071941@mail.ru; ² strikermk12@mail.ru

Аннотация. В статье рассматривается способ повышения эффективности локализации и удаления вредностей от постов плазменной резки, а также предложена конструкция коаксиального активированного приточной радиальной струей локального вытяжного устройства для удаления вредностей от постов плазменной резки и сварки. Применение данного способа удаления вредностей помогает решить проблему повышения качества микроклимата на постах плазменной резки при широкой номенклатуре обрабатываемых металлов различных толщин и химических составов. Снизить риски для рабочего персонала ввиду вредности выделяемых веществ в процессе раскроя металлов. Изучено каким образом влияет на увеличение осевой скорости всасывающего потока активация местного отсоса приточной радиальной струей, а также определен диапазон работы устройства на заданных расходах воздуха и диапазон эффективного всасывания характеризующийся осевой скоростью. Проверена гипотеза об увеличении спектра всасывания путем создания ограничивающей плоскости для уменьшения точечного стока при работе вытяжного устройства. В работе приведены результаты экспериментальных исследований, регрессионная зависимость осевой скорости в зависимости от удаленности от всасывающего коаксиального вытяжного устройства в зависимости от заданного расхода воздуха. Установлено, что вытяжное устройство предложенной конструкции показывает стабильные параметры работы во всем диапазоне заданных расходов (отсутствует негативное влияние всасывающего и ограничивающего потоков) для технического решения в котором установлено соотношение ограничивающего и удаляющего потока $\beta=1$.

Предмет исследования: способы повышения эффективности локализация и удаления вредностей при плазменной резке металлов.

Материалы и методы: поставленные задачи решались экспериментальными методами путем обработки данных методами статистического анализа на основе модели устройства полученной при физическом моделировании на основе полученных зависимостей, которые формулируют методики расчета аэродинамических и эколого - энергетических параметров результирующего течения при взаимодействии потока плазмы с спектром всасывания и радиальной активированной струей и численном моделировании процессов удаления воздуха коаксиальным активированным приточной радиальной струей локальным вытяжным устройством для удаления вредностей.

Результаты: На основании проведенного экспериментального исследования впервые получены регрессионные зависимости осевых скоростей от удаленности от всасывающего отверстия при заданном расходе воздуха для запатентованной конструкции активированного приточной ограничивающей радиальной струей местного отсоса.

Выводы: в результате проведенных экспериментов получена регрессивная зависимость осевой скорости от удаленности от всасывающего отверстия в зависимости от объема удаляемого и приточного воздуха реализующей принцип повышения эффективности локализации и удаления вредностей от постов плазменной резки, при помощи устройства конструкция которого представляет собой коаксиальный активированного приточной радиальной струей локального вытяжного устройства для удаления вредностей от постов плазменной резки и сварки. По полученной зависимости получен график осевых скоростей для устройства предложенной конструкции при равном соотношении приточного и вытяжного потоков.

Ключевые слова: местный отсос, плазменная резка, всасывающий факел, удаление, локальное удаление, плазменная резка

ВВЕДЕНИЕ

Политика государства, направленная на увеличение продолжительности и качества жизни, диктует необходимость создания новых подходов, особенно на участках производств с наличием вредных производственных факторов, к которым в том числе относится и плазменная резка металла. Ввиду того, что плазменная резка относится к сферам деятельности металлообработки сопряженным с вредным воздействием различных факторов на здоровье рабочих при развитии технологий, направленных на сохранение здоровья и максимальное их снижение, возможно, добиться качественного улучшения показателей производств в этой сфере.

Несмотря на развитие оборудования для плазменной резки, а также улучшение систем локальной вытяжной вентиляции, остается актуальной проблема повышения эффективности локальных отсосов при плазменной резке металлов для снижения общей загрязненности помещений производственных цехов, улучшения условий труда путем организации, нормируемых санитарно-гигиенических условий труда, в том числе путем доведения загрязненности рабочей зоны до требований по предельно допустимой концентрации вредных веществ при меньших капитальных и эксплуатационных затратах.

Развитие вычислительной техники, а также развитие и внедрение принципов автоматизации производственных процессов при плазменной резке металлов стимулируют развитие альтернативных сложившимся способам удаления вредных

выбросов на сварочных и плазменных производствах внедряя и применяя на вышеуказанных производствах локальные вытяжные системы.

АНАЛИЗ ПУБЛИКАЦИЙ

Вопросы повышения эффективности всасывающих течений освещены в отечественной литературе [1-3]. Уделено внимание способам повышения эффективности всасывающих течений их аэродинамическим параметрам, а также рассматриваются вопросы технической реализации предложенных способов. Анализ публикаций показывает перспективность разработок, касающихся повышения эффективности локальных вытяжных устройств за счет внедрения новых технических решений, учитывающих особенности взаимодействия потоков их совместное влияние на работу точечного стока.

МАТЕРИАЛЫ И МЕТОДЫ ИССЛЕДОВАНИЙ.

Значительные расходы воздуха для удаления вредностей от современных вытяжных секционных столов составляющие порядка 8 тыс. м³/ч для раскроечных столов средних габаритов, [4] а также значительная металлоемкость подобных изделий диктуют необходимость снижения эксплуатационных и капитальных затрат при устройстве постов плазменной резки.

Раскроечный стол - состоящий из опорного каркаса, представляет собой металлоконструкцию, на которой размещаются ламели, каркас для крепления сетки, сетка для улавливания мелкоформатных деталей, вытяжные секции, которые выполняют функцию удаления выделившихся в процессе резки металла аэрозолей, а также бункера для сбора, грата и капель металла. В ряде случаев раскроечный стол не укомплектовывается секциям и обшивается листовым металлом либо представляет собой моноконструкцию на которую крепится портал (Рис.1).

Секции либо сегменты, одновременно служат как элемент вентиляционной системы для удаления аэрозолей, а также как емкость для сбора грата и металлических капель. Секции, как правило, выполняются шириной от 0,5-0,7м до 1м и представляют собой бункер трапецевидного профиля с торцевыми отверстиями, которые в зависимости от положения плазматрона открываются, или закрываются заслонками (Рис.2).

В зависимости от габаритных размеров столов также применяются иные профили секций - пирамидальной формы, реже прямоугольной. Заслонки открываются либо закрываются в зависимости от пространственного положения плазматрона. Благодаря работе направляющего механизма, воздействующего на пневматическую систему, происходит последовательное открывание

заслонок либо в случае механического управления - открытие и закрытие происходит направляющим аппаратом, при этом ввиду высокой абразивности образующейся в процессе плазменной резки пыли система, отвечающая за открытие и закрытие секций может часто требовать обслуживания либо вовсе выходить из строя.

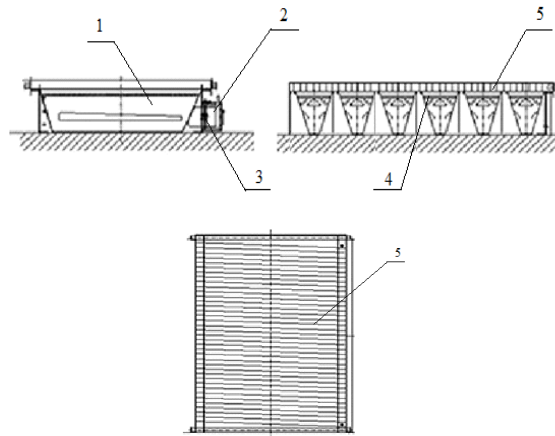


Рис. 1. Принципиальная схема секционного вытяжного стола. 1. Бункер-секция для сбора грата и удаления вредных веществ; 2. Сборный воздуховод; 3. Устройство регулирования работы секций; 4. Ограничивающая решетка, предотвращающая падение мелких деталей; 5. Ламели.

Fig. 1. Schematic diagram of a sectional exhaust table.

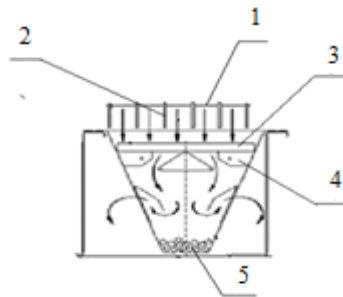


Рис. 2. Принципиальная схема секции вытяжного стола. 1. Листовая заготовка; 2.Ламель; 3.Решетка; 4.Крепёжная система решетки; 5.Грат, шлам.

Fig. 2. Schematic diagram of the exhaust table section

Посредством такого алгоритма действий в работу включается одна секция, над которой непосредственно и происходит резка, таким образом, происходит условная локализация зоны выделения вредных выбросов.

Альтернативой вышеуказанным техническим решениям могут служить локальные вытяжные устройства при внедрении которых реализуется принцип следования за плазматроном (принцип автоматического нахождения локального вытяжного устройства в наибольшем возможном приближении к месту в котором образуются вредности) для раскроечных столов значительной производительности. При использовании раскроечных столов для резки заготовок локальное

вытяжное устройство следует размещать как можно ближе к месту выделения вредных веществ, однако следует учитывать, что большинство современных устройств для удаления вредностей – так называемые раскроечные столы имеют ограниченное внутреннее пространство, что обусловлено технологией плазменной резки.

Задача экспериментального исследования геометрических характеристик коаксиального вытяжного устройства состояла в усовершенствовании и разработке вытяжного устройства, которое позволяет реализовать вышеуказанные принципы позволяющие добиться повышения эффективности средств локализации и удаления вредностей, подтвердить эффективность технического решения, примененного в локальном вытяжном устройстве предложенной конструкции.

С целью исследования всасывающего факела с ограничивающим потоком, была разработана и собрана экспериментальная установка (Рис.1), в которой реализована концепция двухходового вентиляционного устройства с поворотной камерой, что позволило реализовать техническое решение, при котором возможно использование одного побудителя (вентилятора) работающего как на всас для удаления воздуха, так и одновременно на подачу потока воздуха, формирующего ограничивающий поток воздуха в коаксиальном вытяжном устройстве и состоящего из:

Диффузора-ограничителя (1), наружного трубопровода (2) и внутреннего трубопровода (3) образующих межтрубное пространство с тарированными отверстиями для замеров скорости воздушного потока (15), регулирующего насадка (4), конусных переходников (5,6), корпуса (7), поворотной камеры (8), сочлененной вентиляционной установки (9,10), регулятора производительности вентиляторов (11), а также цифрового анемометра (12) с телескопическим щупом (13) установленных на опоре (14) соштангой для фиксации щупа, которая устанавливается на заданном расстоянии от оси всасывающего отверстия.(Рис. 3.)

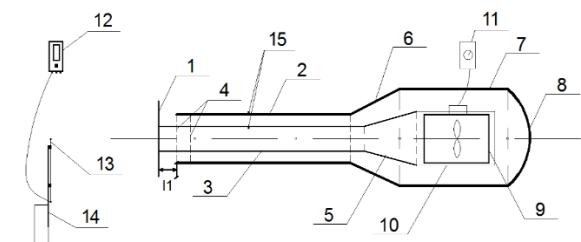


Рис.3. Принципиальная схема экспериментальной установки

Fig.3. Schematic diagram of the experimental installation

Принцип действия экспериментальной установки, в которой реализовано техническое решение, для которой установлено соотношение ограничивающего и удаляющего потока, выраженное зависимостью (1)

$$Q_{в1} = \beta \times Q_{в2} \quad (1)$$

где:

$Q_{в2}$ - расход воздуха на формирование ограничивающего потока, м³/ч;

$Q_{в1}$ - расход удаляемого воздуха, м³/ч;

β - соотношение расходов для формирования ограничивающего потока и удаляемого потока, при этом для установок с одним побудителем $Q_{в2} \leq \beta \leq Q_{в1}$ для значений соотношения потоков $\beta=0,8-1$ при котором достигается отсутствие негативных факторов взаимодействия струй при формировании приточного потока воздуха в виде радиальной веерной струи заключается в следующем, воздушный поток всасывается через внутреннюю трубу (3) на которой закреплен круглый диффузор-ограничитель (1) при этом, внутренний воздуховод меньшего диаметра вставляется в наружный воздуховод большего диаметра так, чтобы наружный воздуховод располагался на некотором расстоянии от диффузора, который закреплен на воздуховоде меньшего диаметра образуя при этом воздухораспределительное устройство. Второй поток проходит через межтрубное пространство, образованное внутренней трубой (3) и наружной трубой (2).

Для определения основных характеристик всасывающего течения был проведен комплекс экспериментальных исследований, заключающийся в установлении зоны действия всасывающего течения, определении распределения скоростей на различном удалении от всасывающего отверстия, а также определении осевой скорости потока

Измерения проводились в контрольных точках, серий не менее чем из семи замеров, с разностью между результатами в серии отличной не более, чем на +5 %, в обратном случае серия замеров проводилась повторно.

Доверительная вероятность в соответствии с [5-7] и [8] принималась 0,95. Обработка результатов эксперимента производилась при помощи корреляционного регрессионного анализа. Согласно [9,10] при корреляционном регрессионном анализе для полнофакторного двухфакторного эксперимента количество серий опытов принималось равным четырем. Для проведения эксперимента использовался полный факторный ортогональный план [10].

По результатам экспериментальных исследований на разработанном экспериментальном стенде, на основании регрессионного анализа, получена регрессионная зависимость осевой скорости локального вытяжного устройства предложенной конструкции от заданного расстояния при заданном расходе воздуха (2), анализ которой показал увеличение осевой скорости по сравнению с обычным (не активированным) локальным вытяжным устройством.

$$V_0 = 1,429 + (-0,518) \times (0,01 \times Q - 7,5) + (-0,146) \times (0,2 \times L - 5) \quad (2)$$

где:

Q - расход удаляемого воздуха, м³/ч

L - осевое расстояние от источника вредных выделений, см

На основании полученных данных были построены – сводные графики зависимости осевых скоростей от удаленности от оси всасывающего отверстия при различных значениях расходов удаляемого воздуха рис 2.

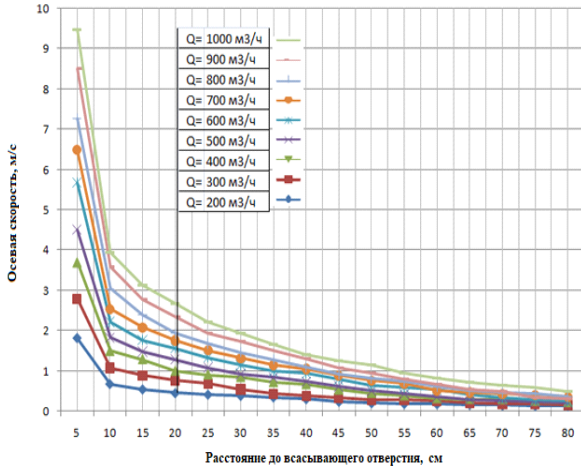


Рис.4. График зависимости осевых скоростей от удаленности от оси всасывающего отверстия при заданных расходах Q (м³/ч) и равном соотношении всасывающего и ограничивающего потоков

Fig.4. Graph of the dependence of axial velocities on the distance from the axis of the suction opening at a given flow rate Q (m³/h) and an equal ratio of suction and limiting flows

ВЫВОДЫ

Получено экспериментальное подтверждение увеличения осевой скорости всасывающего потока при использовании локального вытяжного устройства предложенной конструкции в сравнении с вытяжным устройством без ограничивающего потока при установленном значении соотношения расходов β, что подтверждает предположения об увеличении эффективности локального вытяжного устройства активированного веерной струей для увеличения дальности всасывающего факела в ограниченном пространстве в условиях высокотемпературного воздействия удаляемых газов.

ЛИТЕРАТУРА

1. Писаренко, В.Л. Вентиляция рабочих мест в сварочном производстве/ В.Л. Писаренко // - М.: Машиностроение. 1981г.— С. 92, 95-97;
- 2.Кортес, А.Р. Сварка, резка, пайка металлов. / А.Р. Кортес //– М.: ООО «Арфа СВ», 1999.—С. 138-141;
- Васильев, К.В. Плазменно-дуговая резка. / К.В. Васильев // – М.: "Машиностроение", 1974.—С.72-74;

- 3.Ширшов, И.Г. Плазменная резка/ Ширшов И.Г., Котикова В.Н.//. – Л.: Машиностроение. Ленингр. отд-ие, 1987.—С.131-133;

- 4.Официальный сайт (ОАО "Зонт"). Каталог оборудования для плазменной резки [Электронный ресурс] / (ОАО "Зонт")- производство столов, порталных маши и дополнительного оборудования для плазменной резки. - Режим доступа:http://www.artadmires.com/www/zont/production/dop_oborud/stol/;

- 5.Зайдель, А.Н. Погрешности измерений физических величин / А.Н. Зайдель// – Л.: Наука, 1985. — 110 с. ;

6. Рабинович, С.Г.Погрешности измерений / С.Г. Рабинович// – Л.: Энергия,1978. —258 с. ;

- 7.Бояршинова, А.К.Теория инженерного эксперимента: курс лекций / А.К.Бояршинова, А.С. Фишер// – Челябинск: ЮУрГУ, 2006. —85 с.;

8. ГОСТ 8.563-96Государственная система обеспечения единства измерений. Методики выполнения измерений. -М.: ИПК Издательство стандартов, 2008. —7 с. ;

- 9.Бояршинова, А.К.Теория инженерного эксперимента: курс лекций / А.К.Бояршинова, А.С. Фишер// – Челябинск: ЮУрГУ, 2006. —85 с. ;

10. Спирин, Н.А. Методы планирования и обработки результатов инженерного эксперимента: Учебное пособие / Н.А. Спирин, В.В. Лавров, Л.А. Зайнуллин, А.Р. Бондин, А.А. Бурькин; Под общ. ред. Н.А. Спирина. // — Екатеринбург: ООО «УИНЦ», 2015. — 290 с.

REFERENCES

- 1.Pisarenko, V.L. Ventilation of workplaces in welding production/ V.L. Pisarenko // - M.: Mashinostroenie. 1981 — pp. 92, 95-97;

2. Cortes, A.R. Welding, cutting, soldering of metals. / A.R. Cortes // - M.: LLC "Arfa SV", 1999. — pp. 138-141; Vasiliev, K.V. Plasma arc cutting. / K.V. Vasiliev // - M.: "Mashinostroenie", 1974. —pp.72-74;

- 3.Shirshov, I.G. Plasma cutting/ Shirshov I.G., Kotikova V.N.//. – L.: Mashinostroenie. Leningr. publishing House, 1987.—pp.131-133;

4. Official website (JSC "Umbrella"). Catalog of plasma cutting equipment [Electronic resource] / (JSC "Umbrella")- production of tables, gantry machines and additional equipment for plasma cutting. - Access mode:http://www.artadmires.com/www/zont/production/dop_oborud/stol/;

5. Zaidel, A.N. Measurement errors of physical quantities / A.N. Zaidel// – L.: Nauka, 1985. — 110 p.;

6. Rabinovich, S.G. Measurement errors / S.G. Rabinovich// – L: Energiya, 1978. -258 p.;

7. Boyarshinova, A.K. Theory of engineering experiment: a course of lectures / A.K. Boyarshinova, A.S. Fisher// – Chelyabinsk: SUSU, 2006. -85 p.;

8. GOST 8.563-96STATE system for ensuring the uniformity of measurements. Measurement methods. - M.: IPK Publishing House of Standards, 2008. -7 p.;

9. Boyarshinova, A.K. Theory of engineering experiment: a course of lectures / A.K.Boyarshinova, A.S. Fisher// – Chelyabinsk: SUSU, 2006. -85 p.;

10. Spirin, N.A. Methods of planning and processing the results of an engineering experiment: A textbook / N.A. Spirin, V.V. Lavrov, L.A. Zainullin, A.R. Bondin, A.A. Burykin; Under the general editorship of N.A. Spirin. // — Yekaterinburg: LLC "WINTS", 2015. — 290 p.

A METHOD TO INCREASE THE EFFICIENCY OF REMOVING HAZARDS FROM PLASMA CUTTING POSTS

Zaitsev O.N.¹, Sivachenko Yu.A.²

I.I. Ishutin Southwestern State University, 94 50 let Oktyabrya str., Kursk, 305040, Russia
V.I. Vernadsky Crimean Federal University, Kievskaya str., 181, Simferopol, Republic of Crimea, 295493, Russia
E-mail:¹ zon071941@mail.ru; ² strikermk12@mail.ru

Abstract: The article considers a way to increase the efficiency of localization and removal of hazards from plasma cutting posts, and also proposes a design of a coaxial local exhaust device activated by a supply radial jet to remove hazards from plasma cutting and welding posts. The use of this method of removing hazards helps to solve the problem of improving the quality of the microclimate at plasma cutting stations with a wide range of processed metals of various thicknesses and chemical compositions. To reduce the risks for the working staff due to the harmfulness of the substances released during the metal cutting process. It is studied how the activation of local suction by a supply radial jet affects the increase in the axial velocity of the suction flow, and the range of operation of the device at specified air flow rates and the range of effective suction characterized by axial velocity are determined. The hypothesis of increasing the suction spectrum by creating a limiting plane to reduce the point drain during operation of the exhaust device has been tested. The paper presents the results of experimental studies, the regression dependence of the axial velocity depending on the distance from the suction coaxial exhaust device depending on the set air flow. It is established that the exhaust device of the proposed design shows stable operating parameters over the entire range of specified flow rates (there is no negative influence of suction and limiting flows) for a technical solution in which the ratio of limiting and removing flow $\beta = 1$ is established.

Subject: methods for increasing the efficiency of localization and removal of hazards during plasma cutting of metals.

Materials and methods: the tasks were solved by experimental methods by processing data using statistical analysis methods based on a device model obtained by physical modeling based on the obtained dependencies, which formulate methods for calculating the aerodynamic and environmental - energy parameters of the resulting flow during the interaction of the plasma flow with the suction spectrum and the radial activated jet and numerical modeling of the processes of air removal by a coaxial activated supply a radial jet with a local exhaust device for removing harmful substances. Results: Based on the conducted experimental study, regression dependences of axial velocities on the distance from the suction port at a given air flow rate were obtained for the first time for a patented design of a local suction activated by a supply limiting radial jet.

Results: Based on the conducted experimental study, regression dependences of axial velocities on the distance from the suction port at a given air flow rate were obtained for the first time for a patented design of a local suction activated by a supply limiting radial jet.

Conclusions: as a result of the experiments carried out, a regressive dependence of the axial velocity on the distance from the suction port was obtained, depending on the volume of the removed and supply air, which implements the principle of increasing the efficiency of localization and removal of hazards from plasma cutting posts, using a device whose design is a coaxial local exhaust device activated by a supply radial jet to remove hazards from plasma cutting posts and welding. According to the obtained dependence, a graph of axial velocities for the device of the proposed design is obtained with an equal ratio of supply and exhaust flows.

Key words: local suction, plasma cutting, suction torch, removal, local removal, plasma cutting.